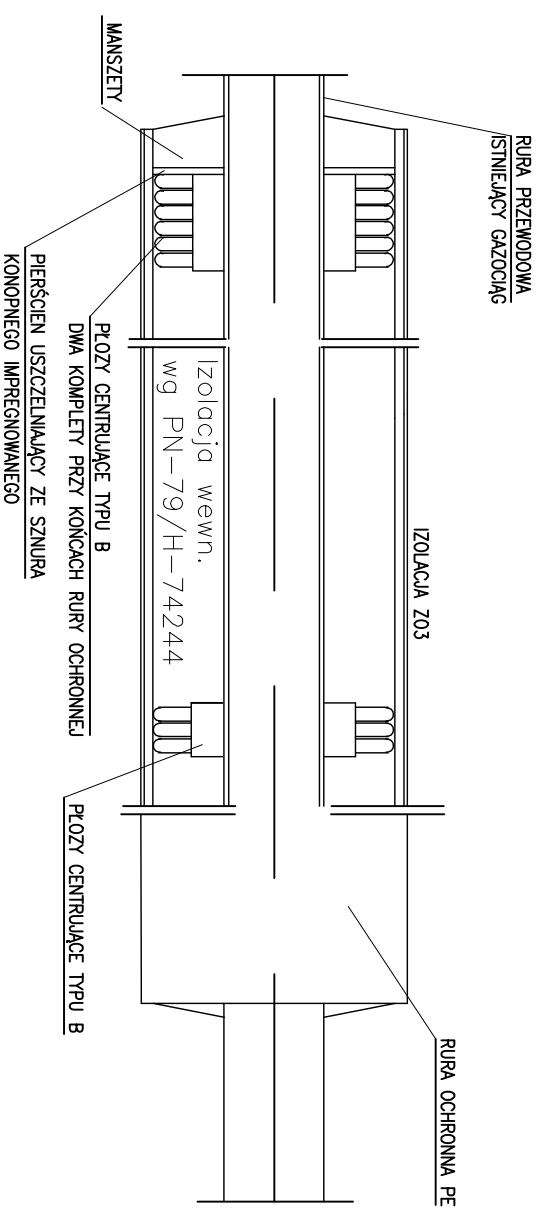


# SCHEMAT ZABEZPIECZENIA GAZOCIĄGU



**PRACOWNIA DROGOWA**  
**AB-PROJEKT**  
mgr inż. ANDRZEJ BZÓWKA  
41-215 SOSNOWIEC  
UL. STARZYŃSKIEGO 51  
TEL/FAX: (032)263-39-33  
NIP: 631-166-41-13

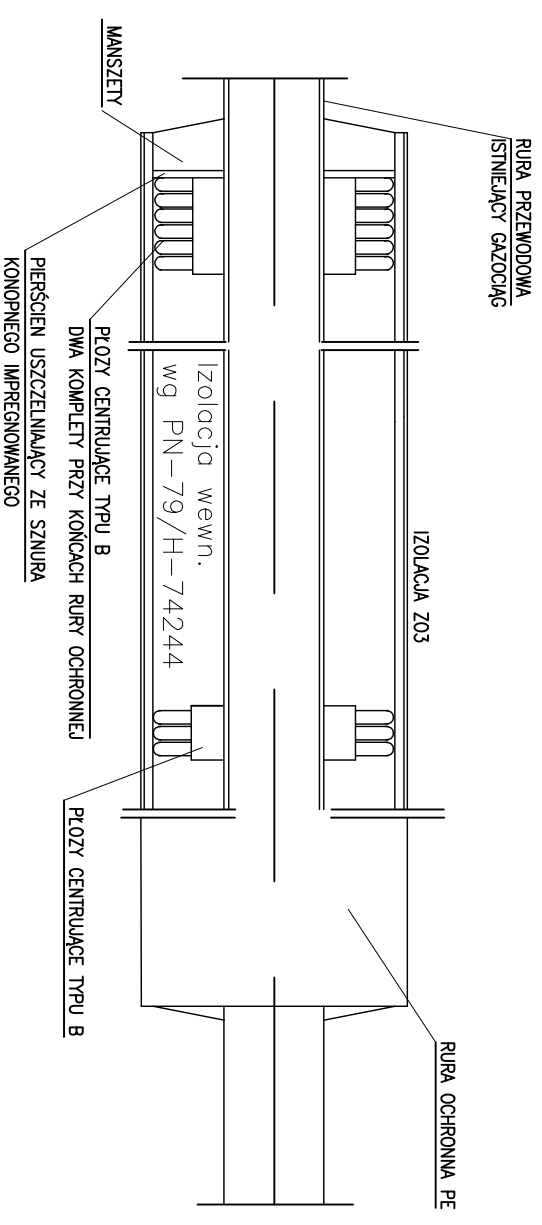
UMOWA NR: **PP/27/2009** INWESTOR:  
**Urząd Gminy w Baboszewicach**  
**ul. Galina 9, 42-562 Baboszewiki**  
z dnia **15.06.2009r.**

Tytuł opracowania:  
**Projekt budowlano-wykonawczy  
kanalizacji deszczowej przy ul. Wolności w Myszkowicach  
w ciągu drogi wojewódzkiej nr 913**

Tytuł rysunku:  
**Schemat zabezpieczenia gazociągu**

OPRACOWAŁ:	NR UPR.:	PODPIS:	SKALA:
KONSTRUOWAŁ:	NR UPR.:	PODPIS:	DATA:
PROJEKOWAŁ:	NR UPR.:	PODPIS:	BRANŻA:
SPRAWDZIŁ:	NR UPR.:	PODPIS:	NR RYS.:
	<b>mgr inż. Marek BZÓWKA</b>		<b>13</b>

# SCHEMAT ZABEZPIECZENIA GAZOCIĄGU



**PRACOWNIA DROGOWA**  
**AB-PROJEKT**  
mgr inż. ANDRZEJ BZÓWKA  
41-215 SOSNOWIEC  
UL. STARZYŃSKIEGO 51  
TEL/FAX: (032)263-39-33  
NIP: 631-166-41-13

UMOWA NR: **PP/27/2009** INWESTOR:  
**Urząd Gminy w Baboszewicach**  
**ul. Galina 9, 42-562 Baboszewiki**  
z dnia **15.06.2009r.**

Tytuł opracowania:  
**Projekt budowlano-wykonawczy  
kanalizacji deszczowej przy ul. Wolności w Myszkowicach  
w ciągu drogi wojewódzkiej nr 913**

Tytuł rysunku:  
**Schemat zabezpieczenia gazociągu**

OPRACOWAŁ:	NR UPR.:	PODPIS:	SKALA:
KONSTRUOWAŁ:	NR UPR.:	PODPIS:	DATA:
PROJEKOWAŁ:	NR UPR.:	PODPIS:	BRANŻA:
SPRAWDZIŁ:	NR UPR.:	PODPIS:	NR RYS.:
	<b>mgr inż. Marek BZÓWKA</b>		<b>13</b>